

# NEWLIFE® elite

## Fabrica por el año 2000 y más allá

Fabricamos los concentradores de oxígeno para industrial y médico confiables es la principal de AirSep en el negocio mundial. Y con la certeza probada de tiempo, el fabricante mundial de NewLife ahora se atreve ofrecerle un concentrador superior: El único que la industria considerara como "Elite". El NewLife Elite trae el desempeño y el valor incomparables al mercado.

### El Potencial Mercado

NewLife Elite esta disponible con opciones exclusivas, inclusive el OxySilent nuevo paquete con el sano reducido,\* eso se aumenta el potencial mercado en medio de fuentes de referencia.

### Expertamente Diseñado

**El Exterior:** Un diseño exterior útil y sencillo con apariencia medica, los controles y los asideros convenientes para pacientes, la seguridad característica, y la operación más callada. Estilizo para acomodar cada decorado de hogar de paciente o alguna institucional.

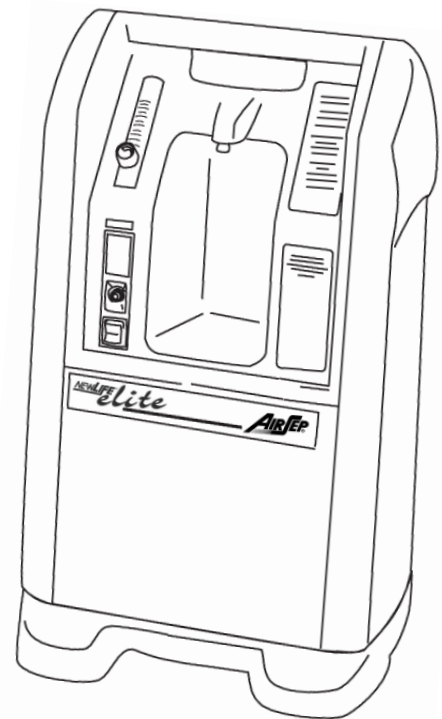
**El Interior:** El diseño tecnológicamente avanzado para elimina el mantenimiento asociada con el sistema extenso de filtro, que habilita a operar aun en los ambientes más severos.

El diseño de la base del rodillo con la máxima fuerza proporciona aéreos bilaterales de escape para bajar las temperaturas internas, eliminar el bañar de rocío, y extender la vida del compresor. El compresor montado del resorte nuevamente diseñado para la operación más calladas.

El gabinete y la base reforzados para resistir al uso riguroso en cualquier cuidado de hogar o ambiente institucional.

Representa el consumo mas bajo de la energía en la industria, AirSep han patentada en válvula ECONOMIA (disponible como una opción con modelos de monitor de oxígeno) para ahorrar en la energía hasta 20%.

*\*OxySilent paquete de sano reducido es perfecto para pacientes sensibles de sonido. (El estándar en 220-240V, las unidades de 50/60HZ.)*

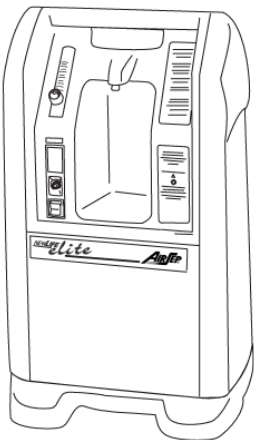


### ¿Por que Elite?

*Siempre NewLife – Ahora Elite:*

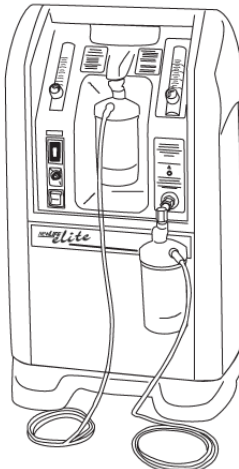
- Pacientes disfrutaran mas silencio, suaviza, eficiente potencia operación.
- Clínicos evaluaran las características exclusivas, inclusive el cierre del flujo, y las opciones que pueden cumplir en cada aplicación.
- Técnicos se acostumbraran a la certeza, duradero del Elite, y a la comodidad del mantenimiento.

## Las Opciones Exclusivas



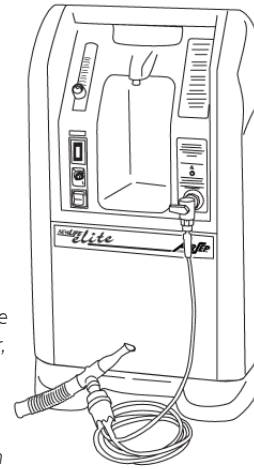
### NewLife Elite con la opción del Monitor de Oxígeno

Proporciona una luz del ámbar en el panel frontal que ilumina si la pureza de oxígeno de la unidad es abajo 85%. Si esta condición continua en mas de 15 minutos, una alarma audible suena. Una opción adicional con el monitor de oxígeno incluye la habilidad de ajustar internamente la unidad a un modo de la ECONOMIA de la operación.



### NewLife Elite con la opción del flujo en doble

La unidad permite los requisitos un alto del flujo de 6 lpm para un paciente o las necesidades de dos pacientes en cualquier combinación de flujos hasta 6 lpm. Excelente para el uso en el hogar, el hospital, o el medico con la sala de espera. (La unidad también mostrado con la opción del monitor de oxígeno.)

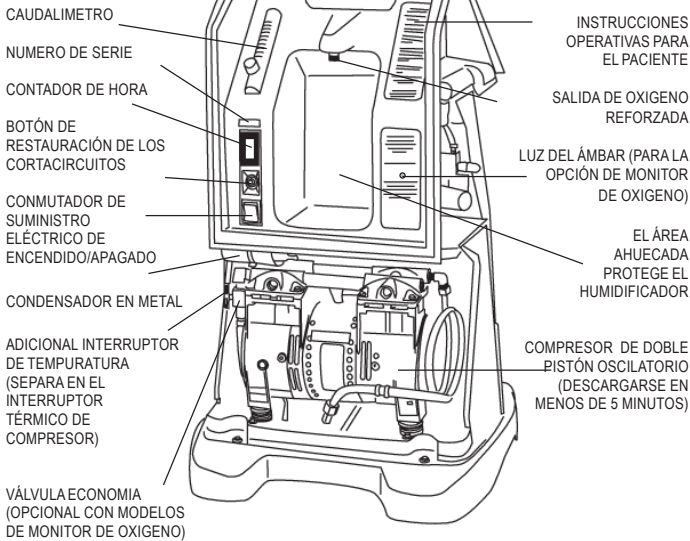


### NewLife Elite con la opción de nebulizar

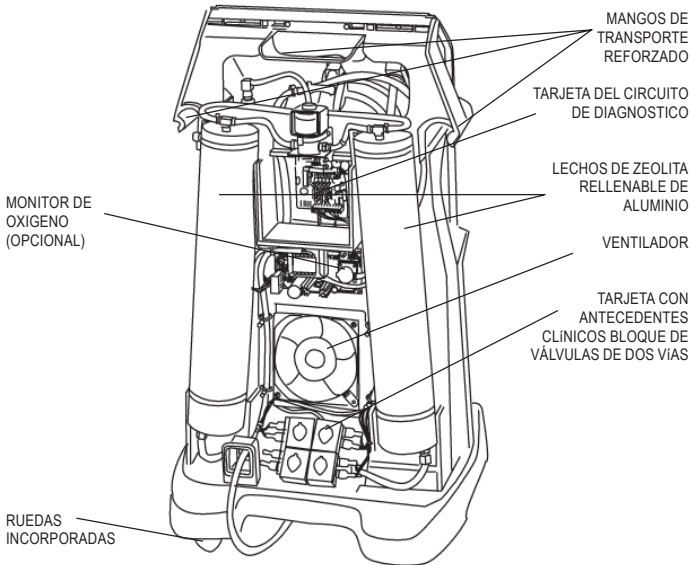
Los tratamientos de nebulizar simultáneamente con terapia de oxígeno, que habilita a un paciente a usar la unidad como una alternativa a un compresor de la medicina. (La unidad también mostrado con la opción del monitor de oxígeno.)



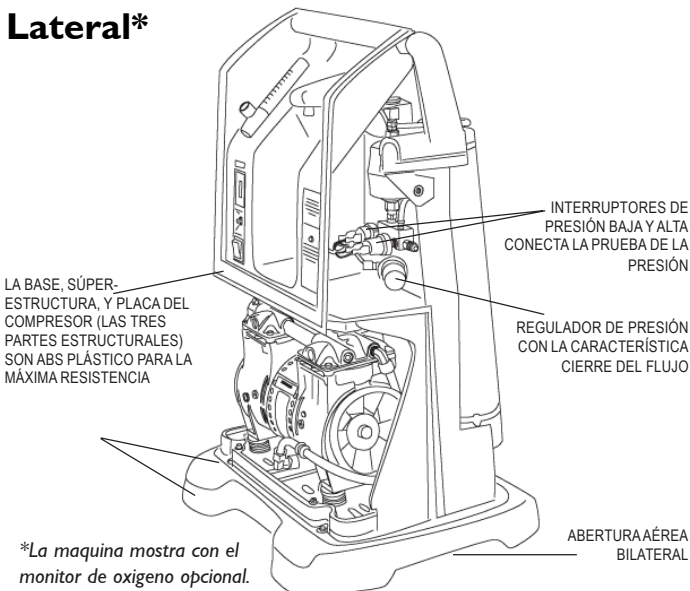
## Frontal\*



## Posterior\*



## Lateral\*



\*La maquina muestra con el monitor de oxígeno opcional.



### Pediátrico Opción

El caudalímetro pediátrico puede satisfacer las necesidades de aplicaciones bajas del flujo hasta un máximo de 2 lpm en el litro 1/8 (1.25cc) incrementos cuando instalo en un estándar o la unidad de NewLife Elite con Doble Flujo.

## Características:

### Dimensiones:

28.5" altura x 15.7" anchura x 14.5" longitud  
 72.4 cm altura x 40 cm anchura x 14.5 longitud

### Peso:

54 libra; peso bruto: 64 libra  
 24.5 kgs; peso bruto: 29 kgs

### Fuente de eléctrica:

120V, 60Hz, 4.0 Amps  
 220-240V, 50Hz, 2.0 Amps  
 220V, 60Hz, 2.0 Amps

### Consumo de la energía:

350 Watts

### Alarmas:

Corto circuito  
 Alta y baja presión  
 Temperatura  
 La prueba de la batería  
 Baja pureza (opción del monitor de oxígeno)

### Cumplimiento:

LPM	Pureza*
1-3	95% ± 3%
4	92% ± 3%
5	90% ± 3%
6**	90% ± 3% (120V) 87% ± 3% (220-240V)

\*Basada en una presión atmosférica de 14.7 psia (101 kPa) en grado 70 F (21 C).

\*\*La capacidad de 6 lpm disponible con doble flujo de 6 litro.

### Garantía:

Las diversas opciones de garantía disponible

### Aprobación:

IEC-601-1  
 ISO 8359  
 CE 0459  
 CSA (Canada)  
 ISO 9001-certificado

Lista de la aprobación disponible en petición.

### Pedido información:

Numero del Parte	Descripción
AS005-1	120V, 60 Hz
AS005-2	220/230/240V, 50 Hz
AS005-3	220V, 60 Hz

Adicional modelos / numero del parte disponible cuando orden con opcional Paquetes.



AirSep Corporation  
 401 Creekside Drive  
 Buffalo, NY 14228-2085 USA

Telefónica libre USA/Canada: 800/874-0202

Teléfono: 716/691-0202

Fax: 716/691-4141

Web Site: [www.airsep.com](http://www.airsep.com)

E-mail: [marketing@airsep.com](mailto:marketing@airsep.com)